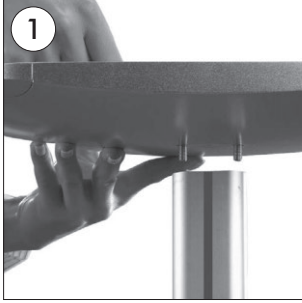
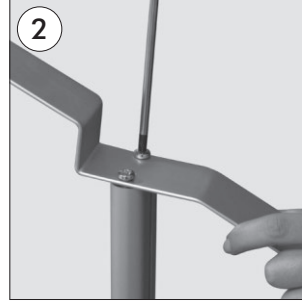
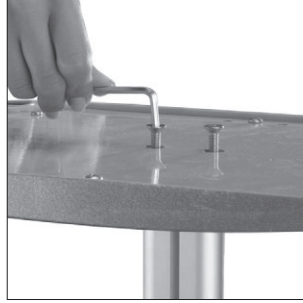


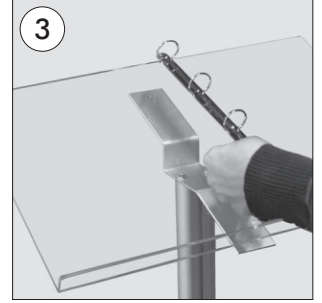
FOLDER MENUBOARD



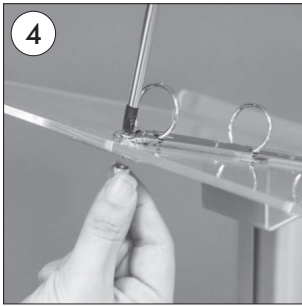
- Complete the stand by screwing the classical base to the elips profile.
- Schrauben Sie die klassische Basisplatte an das Ellypsprofil fest.
- Ayağı elips profile vidalayarak sabitleyin.



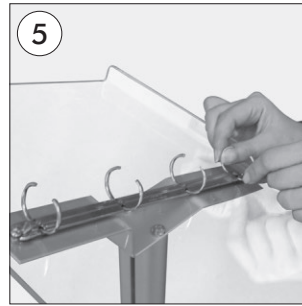
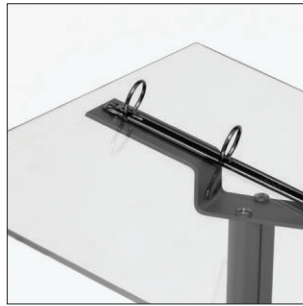
- Fix the frame connector to the elips profile.
- Schrauben Sie den Bügel an das Ellypsprofil fest.
- Lama'yı Elips profile vidalayın.



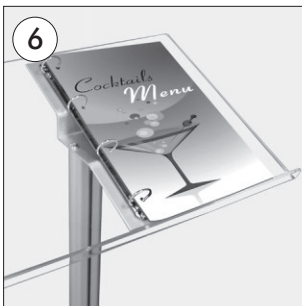
- Center the holes on the ring with the holes on the clear shelf and screw them together.
- Zentrieren Sie die Bohrlöcher der Acrylplatte mit den Bohrlöchern des Bügels.
- Klasörlük üzerindeki montaj deliklerini raf üzerindeki deliklere merkezleyerek yerleştirin.



- Fix the ring in position by locking the nut under the shelf.
- Stecken Sie die Schraube von oben in die Montagelöcher und schrauben Sie das Acryl mit der Mutter an den Bügel.
- Vidayı üstkısmındaki montaj deliğinden geçirin. Alt kısımdan somunu vidaya takıp, sıkarak klasörlüğü rafa sabitleyin.



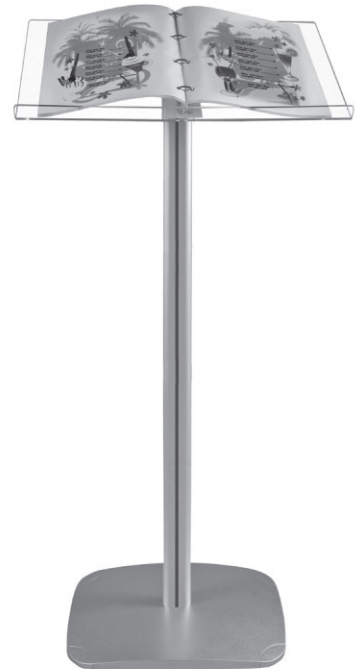
- Open the ring over the shelf and place the brochure / poster inside.
- Öffnen Sie die Ringe indem Sie diese nach aussen ziehen und legen Sie Ihre Broschüre in die Ringe ein.
- Klasörlük üzerindeki halkaları dışa doğru çekerek açın. Broşürünüzü halkalardan geçirin



- Close the ring before final use.
- Schliessen Sie die Ringe vor dem Gebrauch.
- Halkaları içe doğru iterek kapatın.

- Please inform the order number on the product or on the carton (e.g. 1/110001394-460) to the place that you have made the purchase if any problem with the product occurs.
- Bitte teilen Sie bei jeglichen Problemen, die auf dem Artikel oder auf der Verpackung aufgeführte Auftragsnummer (z.B: 1/110001394-460) Ihrem Händler mit.
- Lütfen üründeki herhangi bir sorun için ürünü veya paketin üzerindeki sipariş numarasını (örnek: 1/110001394-460) satın aldığınız yere bildirin.

- All rights reserved. All pictures, figures and writings are secured internationally by copy-right law. Infringements will be sued by civil and legal law.
- Alle Rechte vorbehalten. Alle Bilder, Zeichnungen und Texte sind international urheberrechtlich geschützt. Etwaige Zuwiderhandlungen werden zivil-und strafrechtlich verfolgt.
- Tüm hakları saklıdır. Tüm resimlerin, şemaların ve yazıların kopya hakları uluslararası kanunlarla güvence altına alınmıştır. İhlali durumunda sivil ve hukuki yasa mercii tarafından dava edilecektir.



1004888